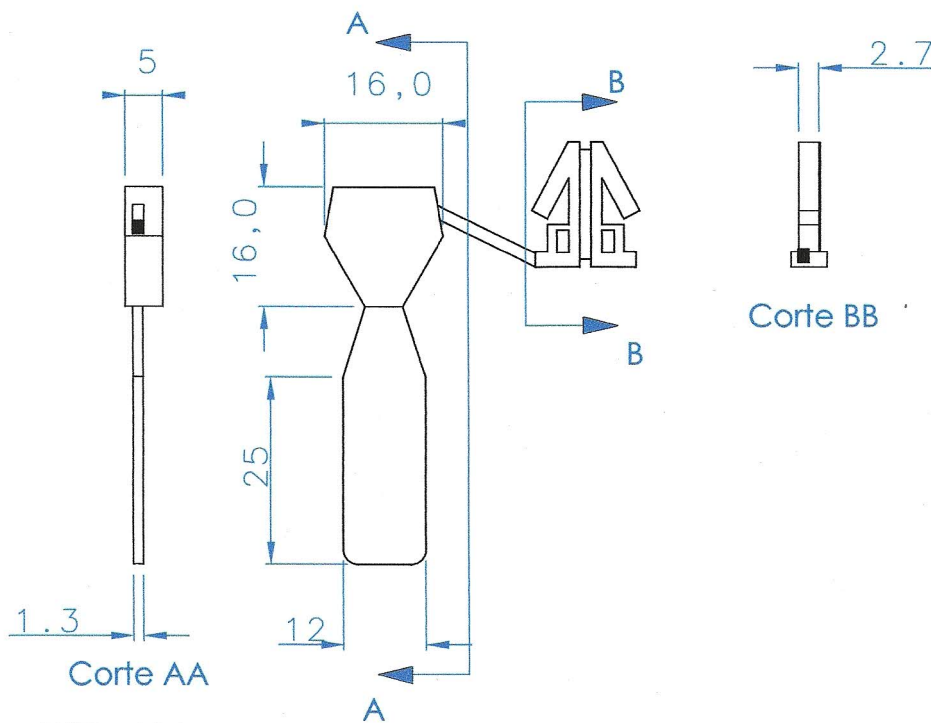


# FICHA TÉCNICA

Produto	Lacre de segurança tipo cadeadinho em Polipropileno ou Policarbonato.	
Modelo	VI-PP/ "cor do lacre" (vide obs. 1)	VI-PC/ "cor do lacre" (vide obs. 1)
Material	Polipropileno	Policarbonato
Cores Padrão	Amarelo, Azul e Laranja. (vide obs. 2)	
Peso	1,24 g $\pm$ 5%	1,66 g $\pm$ 5%
Resistência	8 Kgf $\pm$ 10%	15 Kgf $\pm$ 10%
Garantia	1 ano contra defeitos de fabricação.	
Dimensões Básicas	Vide desenho abaixo.	



### OBSERVAÇÕES

- 1) Amarelo = AMA / Azul = AZU / Laranja = LAR
- 2) Outras cores somente sob consulta.
- 3) Desenho:
  - Medidas em milímetros.
  - Tolerância geral  $\pm$  2%.
  - Sem escala.

ELABORADO POR: Ivo	VISTO: <i>[Signature]</i>	DATA: 12 / 04 / 13
APROVADO POR: NELSON	VISTO: <i>[Signature]</i>	DATA: 12 / 04 / 13