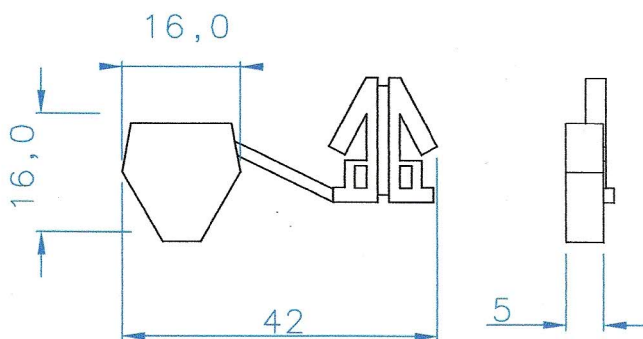


FICHA TÉCNICA

Produto	Lacre de segurança tipo cadeadinho em Polipropileno.
Modelo	IV-PP/ "cor do lacre" (vide obs. 1)
Material	Polipropileno
Cores Padrão	Amarelo, Azul e Laranja. (vide obs. 2)
Peso	0,8 g \pm 5%
Resistência	8 Kgf \pm 10%
Garantia	1 ano contra defeitos de fabricação.
Dimensões Básicas	Vide desenho abaixo.



OBSERVAÇÕES

- 1) Amarelo = AMA / Azul = AZU / Laranja = LAR
- 2) Outras cores somente sob consulta.
- 3) Desenho:
 - Medidas em milímetros.
 - Tolerância geral \pm 2%.
 - Sem escala.

ELABORADO POR: IVO	VISTO: <i>[Assinatura]</i>	DATA: 12,04,13
APROVADO POR: NELSON	VISTO: <i>[Assinatura]</i>	DATA: 12,04,13