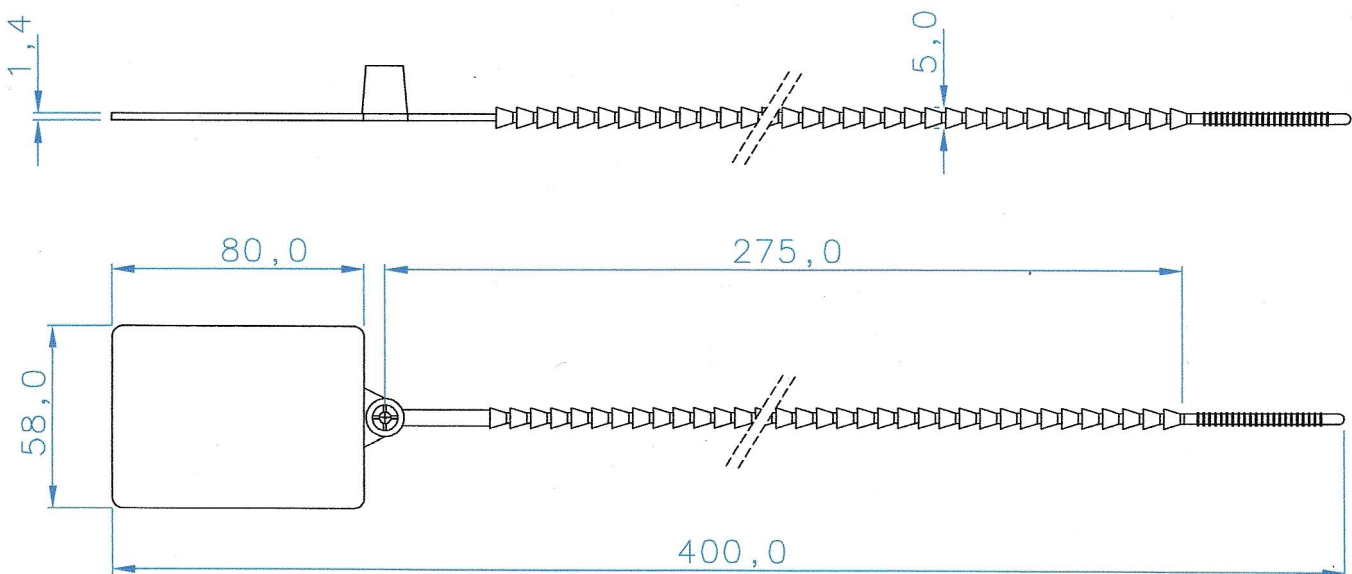


# FICHA TÉCNICA

Produto	Lacre de segurança em Polipropileno c/ 40,0 cm de comprimento.
Modelo	EII-PP/ "cor do lacre" (vide obs. 1)
Material	Polipropileno
Cores Padrão	Amarelo, Azul e Laranja. (vide obs. 2)
Peso	9,0 g $\pm$ 5%
Resistência	18 Kgf $\pm$ 10%
Garantia	1 ano contra defeitos de fabricação.
Dimensões Básicas	Vide desenho abaixo.



## OBSERVAÇÕES

- 1) Amarelo = AMA / Azul = AZU / Laranja = LAR
- 2) Outras cores somente sob consulta.
- 3) Desenho:
  - Medidas em milímetros.
  - Tolerância geral  $\pm$ 2%.
  - Sem escala.

ELABORADO POR: IVO	VISTO: <i>[assinatura]</i>	DATA: 10 / 04 / 13
APROVADO POR: NELSON	VISTO: <i>[assinatura]</i>	DATA: 10 / 04 / 13