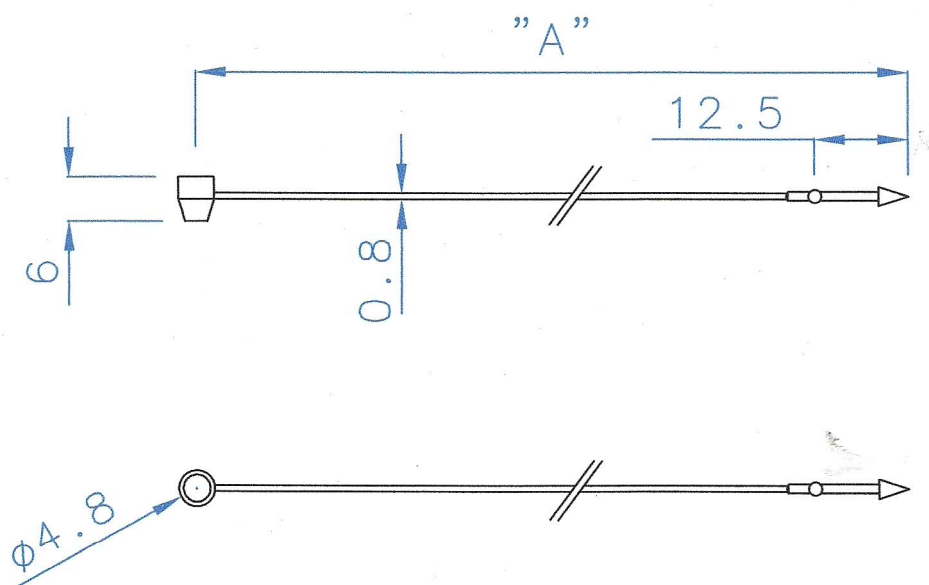


# FICHA TÉCNICA

Produto	Pino Anel
Modelo	PA-"tamanho"/NAT
Material	Polipropileno
Cor	Natural
Peso	95 e 130: 0,12g / 175, 225 e 260: 0,20g / 130: 0,38g ( $\pm 5\%$ )
Garantia	1 ano contra defeitos de fabricação.
Dimensões Básicas	Vide desenho abaixo.



MODELO	DIM. "A"
PA-95/NAT	95
PA-130/NAT	130
PA-150/NAT	150
PA-175/NAT	175
PA-225/NAT	225
PA-260/NAT	260
PA-450/NAT	450

## OBSERVAÇÕES

- 1) Desenho:
- Medidas em milímetros.
  - Tolerância geral:  $\pm 2\%$ .
  - Sem escala.

ELABORADO POR: Ivo	VISTO: <i>[Signature]</i>	DATA: 04 / 04 / 14
APROVADO POR: NELSON	VISTO: <i>[Signature]</i>	DATA: 04 / 04 / 14