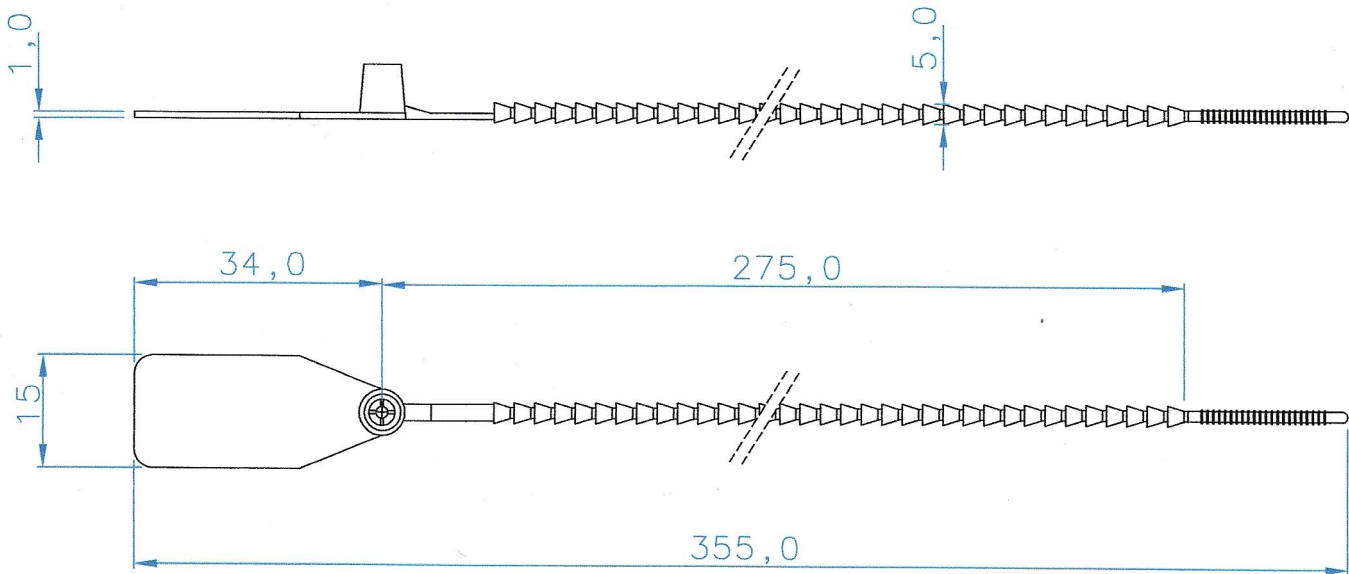


FICHA TÉCNICA

Produto	Lacre de segurança em Polipropileno c/ 35,5 cm de comprimento.
Modelo	III-PP/ "cor do lacre" (ver obs. 1)
Material	Polipropileno
Cores Padrão	Amarelo, Azul e Laranja.(ver obs. 2)
Peso	3,3 g \pm 5%
Resistência	18 Kgf \pm 10%
Garantia	1 ano contra defeitos de fabricação.
Dimensões Básicas	Vide desenho abaixo.



OBSERVAÇÕES

- 1) Amarelo = AMA / Azul = AZU / Laranja = LAR
- 2) Outras cores somente sob consulta.
- 3) Desenho:
 - Medidas em milímetros.
 - Tolerância geral \pm 2%.
 - Sem escala.

ELABORADO POR: Ivo	VISTO: <i>[assinatura]</i>	DATA: 10 / 04 / 13
APROVADO POR: NELSON	VISTO: <i>[assinatura]</i>	DATA: 10 / 04 / 13