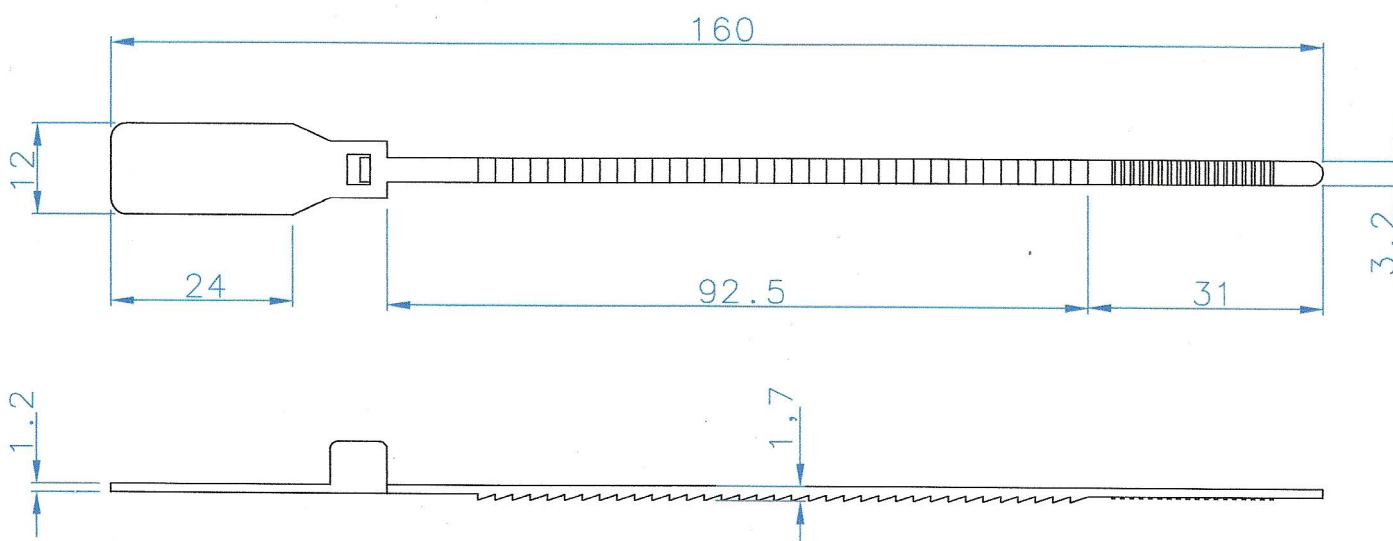


FICHA TÉCNICA

Produto	Lacre de segurança em Nylon c/ 16,0 cm de comprimento.
Modelo	I-NY/ "cor do lacre" (ver obs. 1)
Material	Nylon 6.6
Cores Padrão	Amarelo, Azul e Laranja.(ver obs. 2)
Peso	1,20 g \pm 5%
Resistência	15 Kgf \pm 10%
Garantia	1 ano contra defeitos de fabricação.
Dimensões Básicas	Vide desenho abaixo.



OBSERVAÇÕES

- 1) Amarelo = AMA / Azul = AZU / Laranja = LAR
- 2) Outras cores somente sob consulta.
- 3) Desenho:
 - Medidas em milímetros.
 - Tolerância geral \pm 2%.
 - Sem escala.

ELABORADO POR: IVO	VISTO: <i>[Signature]</i>	DATA: 10 / 04 / 13
APROVADO POR: NELSON	VISTO: <i>[Signature]</i>	DATA: 10 / 04 / 13